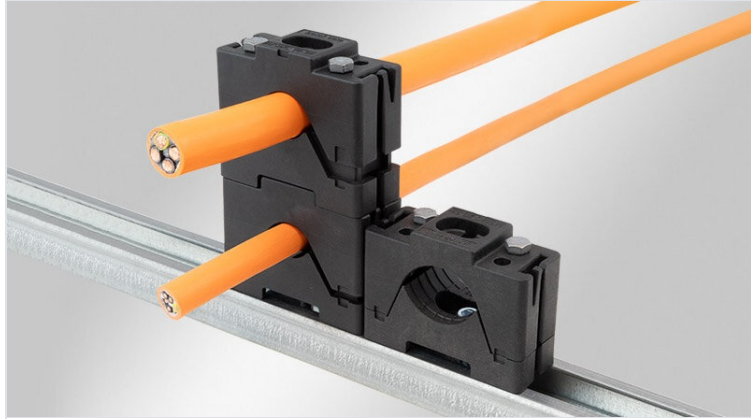


# MSMC | Modular stapelbare Kabelschelle

für Leitungsdurchmesser 10 - 55 mm



Die modular stapelbare Kabelschelle MSMC dient der einfachen, schnellen und sicheren Befestigung von Kabeln, Rohren und anderen zylindrischen Bauteilen. Der variable Klemmbereich beträgt dabei bis zu 16 mm.

Der große Vorteil dieser Kabelschelle ist, dass sie ganz einfach durch Anreihen und/oder Stapelung erweitert werden kann. Durch die Verwendung des Verbinders CMC30 können auch unterschiedliche Klemmbereiche miteinander angereicht werden. Die MSMC bietet einen sehr hohen Korrosionsschutz durch die Materialwahl der Kabelschellen und Schrauben.

Die Kabelschelle besteht aus einem Ober- und einem Unterteil sowie Sechskantschrauben. Ein Verbinders dient zur einfachen Aneinanderreihung mehrerer Kabelschellen. Die Längs- und Querrippen der Auflagefläche dienen zur Aufnahme von Torsions- und Zugkräften. Der zentrale Anschraubpunkt (Langloch) bietet eine hohe Flexibilität auf vielen Untergründen.

Für noch höhere Stabilität und Verdrehsicherheit können zwei lange Schrauben zur Befestigung verwendet werden.

**Die Kabelschellen sind als Set A zum Reihen und Stapeln oder als Set B zum Aneinanderreihen lieferbar. Das Set B enthält eine Kabelschelle (Ober- und Unterteil), einen Verbinders und zwei kurze Sechskantschrauben. Das Set A enthält zusätzlich zwei lange Sechskantschrauben.**

Die Kabelschelle kann zur optionalen Befestigung auf der C-Schiene mit einer Gleitmutter kombiniert werden.

\* IEC 61914: Prüfung zur Kurzschlussfestigkeit in Vorbereitung

## Technische Daten

<b>Material</b>	Korpus: Polyamid Schrauben: Stahl, Zink/Nickel passiviert (ISO 4017)
<b>Brandklasse</b>	UL94-V0, selbstverlöschend
<b>Temperaturbereich</b>	-40 C° bis 140 C°
<b>Eigenschaften</b>	vibrationssicher, silikonfrei, halogenfrei, UV-beständig
<b>Montageart</b>	Schrauben

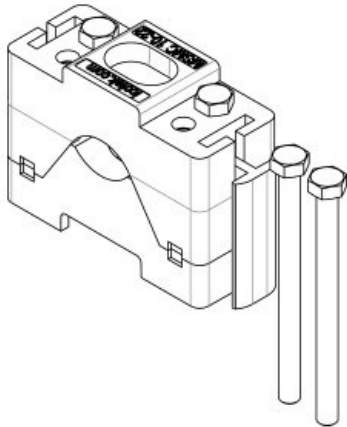
## Vorteile

- Mehrere Kabelschellen können aneinandergereiht oder gestapelt werden
- Durchmesser der Leitungen kann bis zu 16 mm variieren
- Ausgelegt für hohe Zugentlastung
- Geeignet für große Kabeldurchmesser bis 55 mm
- Geeignet für große Biegeradien starrer Kabel
- Befestigung auf Flächen oder auf der C-Schiene
- Rippen in den Halbschalen ermöglichen die Aufnahme von Zug- und Torsionskräften
- Verdrehsicherung bei Montage mit zwei Durchgangsschrauben
- Verbinders als Montagehilfe bei Überkopfmontage verwendbar
- Witterungsresistentes Material

## Produktvarianten & Größen

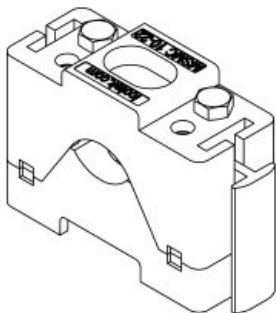
**MSMC 10-22 Set A**

Artikelnummer **32400** Durchmesser **5,2 mm**  
EAN **4251269335** Schraublöcher  
**860** Klemmbereich **1 x 10 - 22**  
Verpackungsei **5** **mm**  
nheit  
Länge **64 mm**  
Breite **26 mm**  
Höhe **47 mm**  
Anzahl **1**  
Schraublöcher

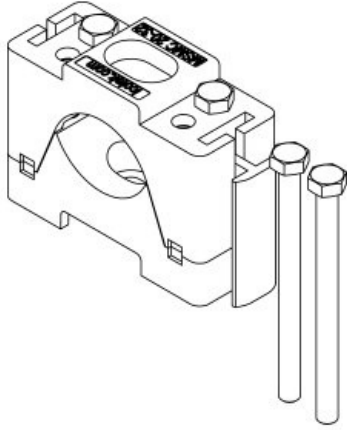


**MSMC 10-22 Set B**

Artikelnummer **32401** Durchmesser **5,2 mm**  
EAN **4251269335** Schraublöcher  
**877** Klemmbereich **1 x 10 - 22**  
Verpackungsei **5** **mm**  
nheit  
Länge **64 mm**  
Breite **26 mm**  
Höhe **47 mm**  
Anzahl **1**  
Schraublöcher

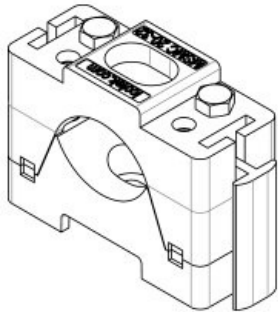


MSMC 20-32 Set A



Artikelnummer **32410** Durchmesser **5,2 mm**  
EAN **4251269335** Schraublöcher  
**884** Klemmbereich **1 x 20 - 32**  
Verpackungsei **5** **mm**  
nheit  
Länge **64 mm**  
Breite **26 mm**  
Höhe **47 mm**  
Anzahl **1**  
Schraublöcher

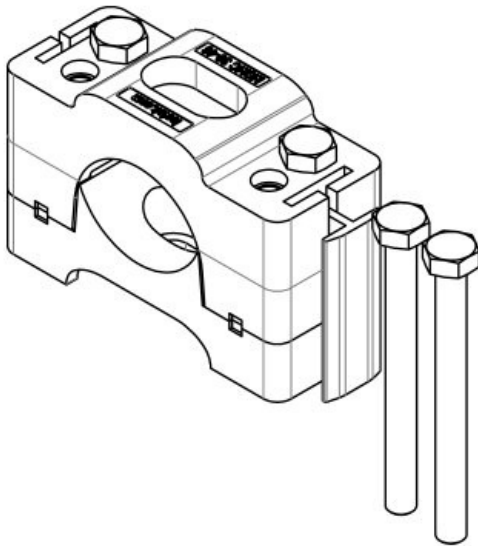
MSMC 20-32 Set B



Artikelnummer **32411** Durchmesser **5,2 mm**  
EAN **4251269335** Schraublöcher  
**891** Klemmbereich **1 x 20 - 32**  
Verpackungsei **5** **mm**  
nheit  
Länge **64 mm**  
Breite **26 mm**  
Höhe **47 mm**  
Anzahl **1**  
Schraublöcher

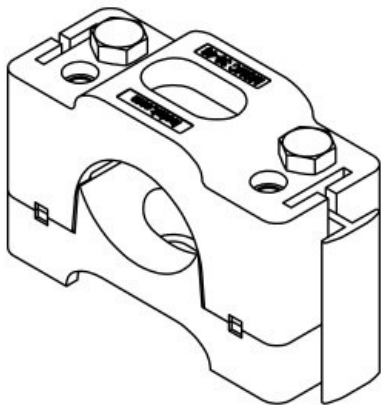
MSMC 30-46 Set A

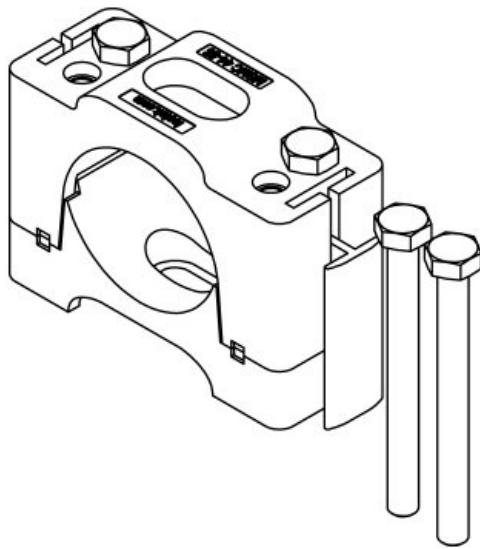
Artikelnummer **32420** Durchmesser **8,2 mm**  
EAN **4251269334** Schraublöcher  
**665** Klemmbereich **1 x 30 - 46**  
Verpackungsei **5** **mm**  
nheit  
Länge **100 mm**  
Breite **40 mm**  
Höhe **64,5 mm**  
Anzahl **1**  
Schraublöcher



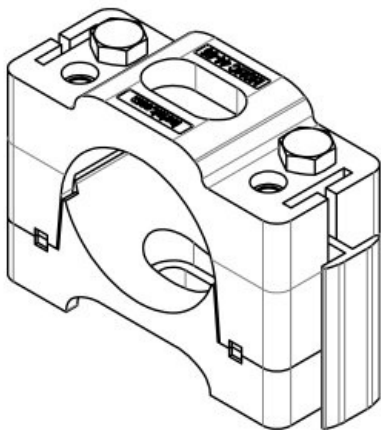
MSMC 30-46 Set B

Artikelnummer **32421** Durchmesser **8,2 mm**  
EAN **4251269334** Schraublöcher  
**672** Klemmbereich **1 x 30 - 46**  
Verpackungsei **5** **mm**  
nheit  
Länge **100 mm**  
Breite **40 mm**  
Höhe **64,5 mm**  
Anzahl **1**  
Schraublöcher





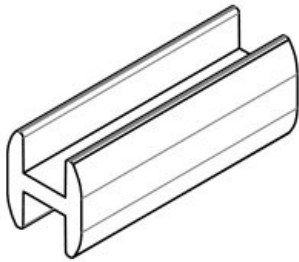
Artikelnummer **32430** Durchmesser **8,2 mm**  
EAN **4251269334** Schraublöcher  
**689** Klemmbereich **1 x 44 - 55**  
Verpackungsei **5** **mm**  
nheit  
Länge **100 mm**  
Breite **40 mm**  
Höhe **72,5 mm**  
Anzahl **1**  
Schraublöcher



Artikelnummer **32431** Durchmesser **8,2 mm**  
EAN **4251269334** Schraublöcher  
**696** Klemmbereich **1 x 44 - 55**  
Verpackungsei **5** **mm**  
nheit  
Länge **100 mm**  
Breite **40 mm**  
Höhe **72,5 mm**  
Anzahl **1**  
Schraublöcher

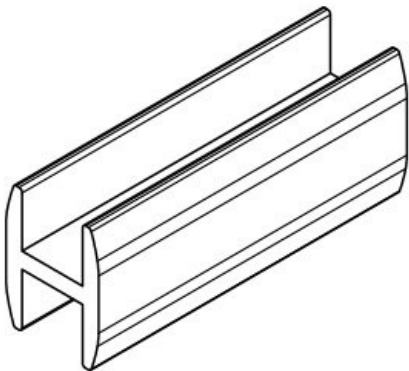
CMC10

Artikelnummer **32598**  
EAN **4251269335**  
**914**  
Verpackungsei  
nheit **10**  
Passend für: **MSMC 10-22**  
**/ MSMC 20-**  
**32**  
Länge **12 mm**  
Breite **13,4 mm**  
Höhe **35 mm**

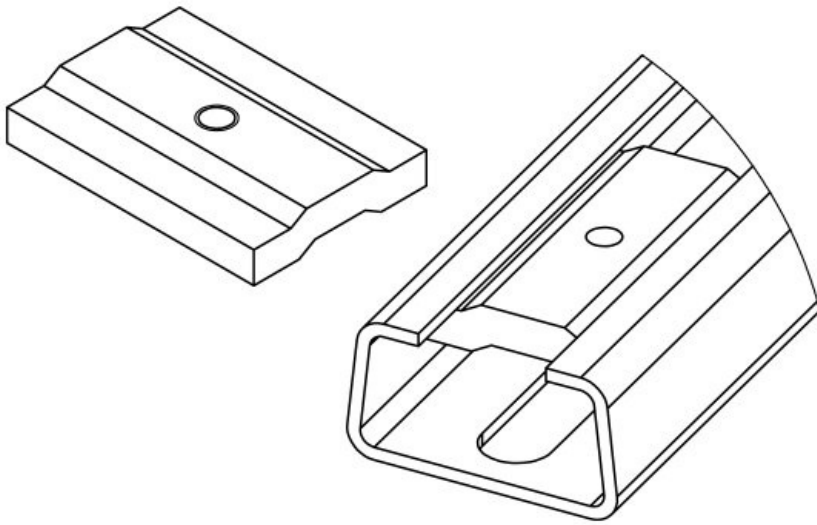


CMC30

Artikelnummer **32599**  
EAN **4251269334**  
**702**  
Verpackungsei  
nheit **10**  
Passend für: **MSMC 30-46**  
**/ MSMC 44-**  
**55**  
Länge **15 mm**  
Breite **20 mm**  
Höhe **50 mm**

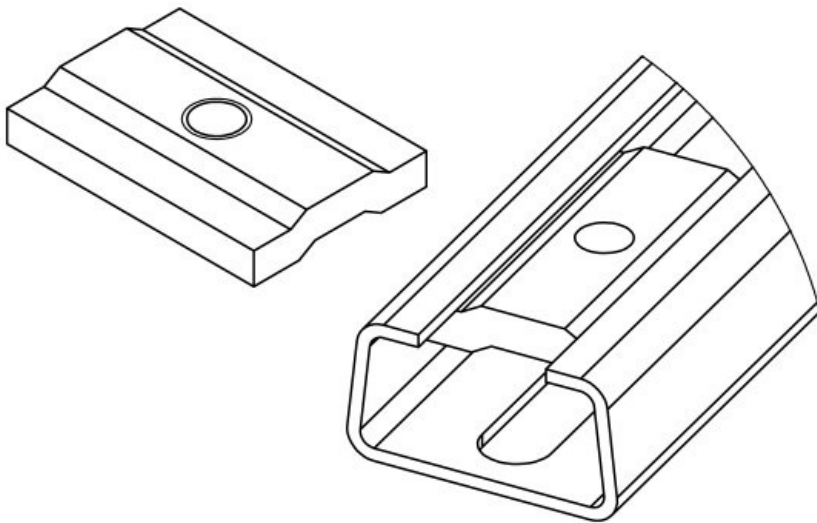


SCMC10



Artikelnummer **32596**  
EAN **4251269335**  
**907**  
Verpackungsei **5**  
nheit  
Passend für: **MSMC 10-22**  
**/ MSMC 20-**  
**32**  
Anzahl **1**  
Schraublöcher  
Gewinde **M5 x 0,5**

SCMC30



Artikelnummer **32597**  
EAN **4251269335**  
**921**  
Verpackungsei **5**  
nheit  
Passend für: **MSMC 30-46**  
**/ MSMC 44-**  
**55**  
Anzahl **1**  
Schraublöcher  
Gewinde **M8 x 0,5**